

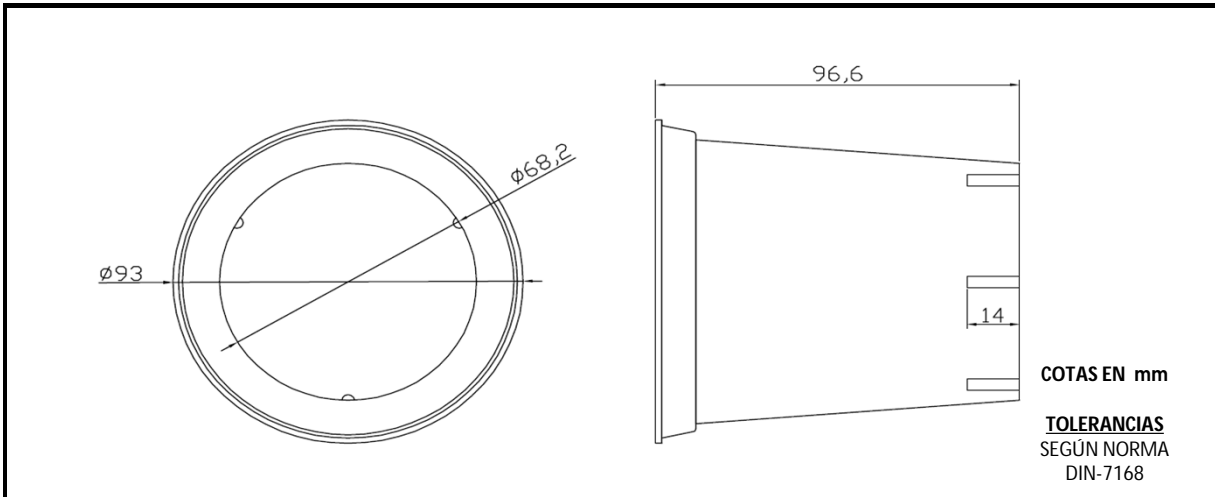
TODPLAST

VASO 460 CC./TOD

CÓDIGO -
 TP-DOC-IE-002
 N° FICHA 17.1 A
 REVISIÓN 0
 FECHA DE REVISIÓN 30/06/2016

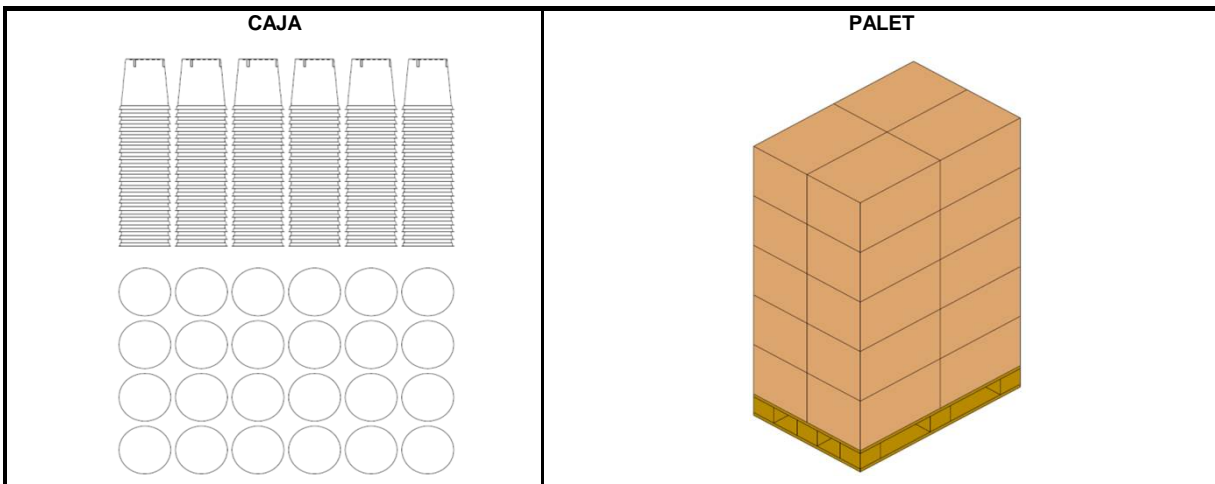


PRODUCTO



Técnica de Fabricación	INYECCIÓN	Color	TRANSPARENTE
Material	PP	Composición	-
Peso de Pieza (g)	21,75 ± 5 %		

EMBALAJE



Dimensiones Caja (mm)	600x400x350	Medidas Palet	120x80x190 cm
Unidades /Bolsa	480	Cajas/ Palet	20
Peso Caja (kg)	0,9	Uds/Palet	9600
Peso Bruto (kg)	11,34	Lámina	-
Bolsa(mm)	1040x870	Etiqueta	SI
N° Bolsas	1	Retráctil	20 x 0,5 m
Etiqueta Caja	1		