

TODPLAST

TAPA CREMA CATALANA PET 0,25

CÓDIGO **ALIM000000142**

TP-DOC-IE-002

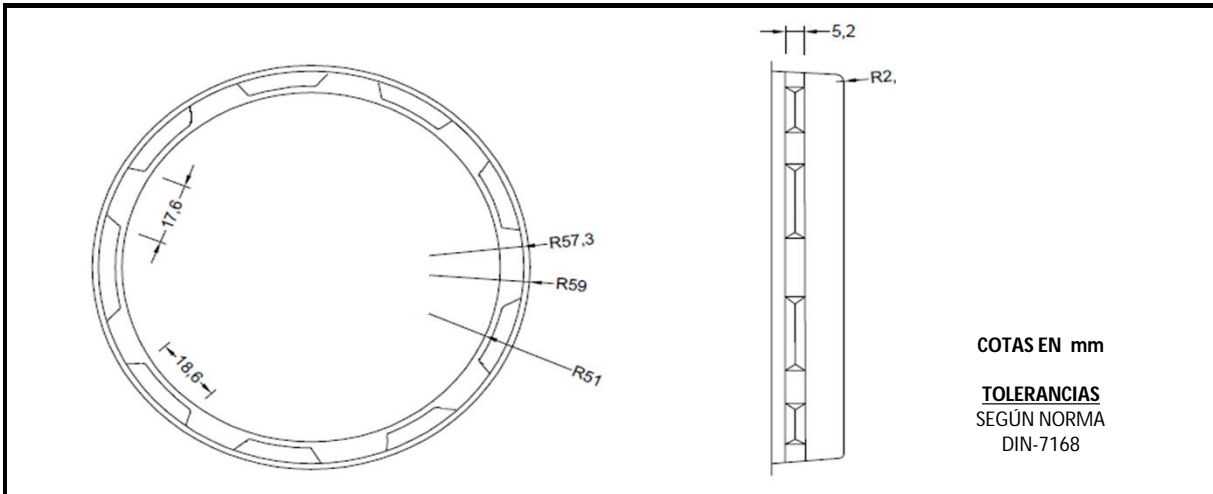
Nº FICHA **16.10 A**

REVISIÓN **0**

FECHA DE REVISIÓN **01/03/2016**

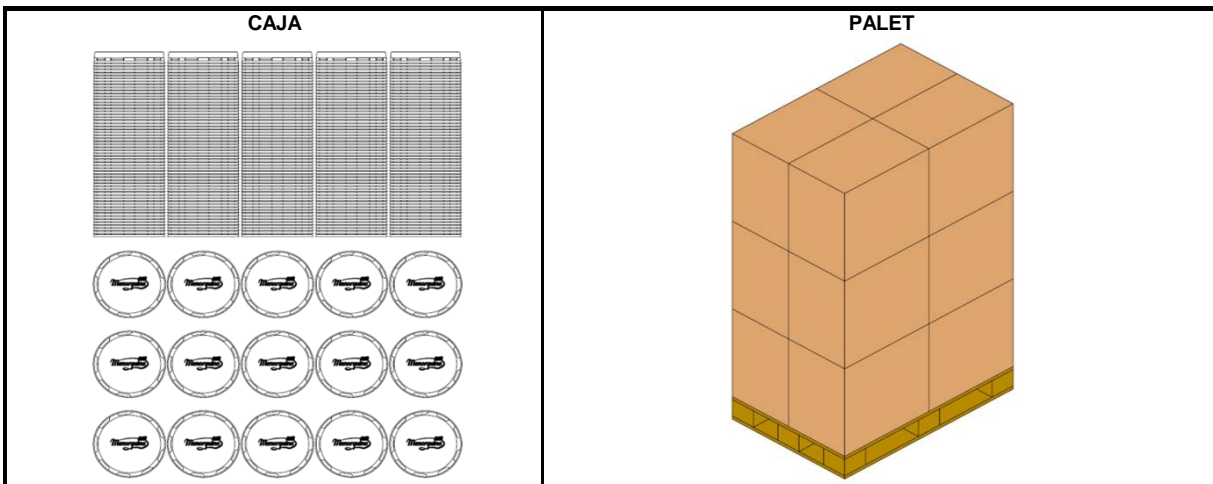


PRODUCTO



Técnica de Fabricación	TERMOCONFORMADO	Color	TRANSPARENTE
Material	A-PET	Composición	100 % A-PET
Peso de Pieza (g)	4,42 ± 5%		

EMBALAJE



Dimensiones Caja (mm)	600x400x585	Medidas Palet	120x80 cm
Unidades /Bolsa	880	Cajas/ Palet	12
Peso Caja (kg)	1,06	Uds/Palet	10560
Peso Bruto (kg)	4,95	Lámina	1,2 x 1,6 m
Bolsa(mm)	1040x870	Etiqueta	SI
Nº Bolsas	1	Retráctil	12 x 0,5 m
Etiqueta Caja	0		