

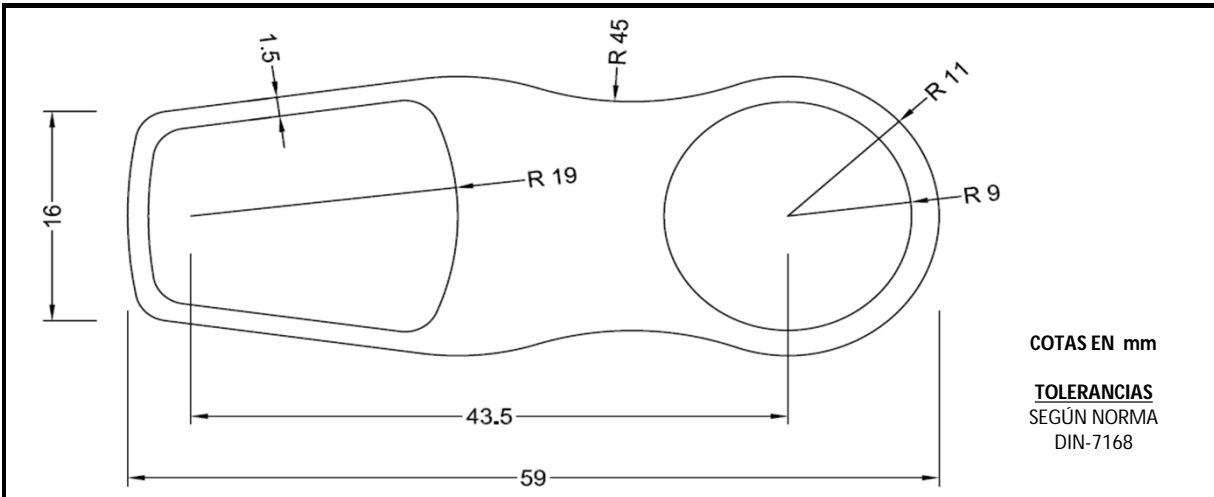
TODPLAST

CUCHARITA-PALETA (59 mm.)

CÓDIGO **SLIM000001313**
 TP-DOC-IE-002
 N° FICHA **8.8 A**
 REVISIÓN **1**
 FECHA DE REVISIÓN **27/06/2016**



PRODUCTO



Técnica de Fabricación	INYECCIÓN	Color	BLANCO
Material	PS	Composición	98 % PS + 2 % COLORANTE
Peso de Pieza (g)	1,84 ± 5 %		

EMBALAJE

CAJA	PALET
A GRANEL.	

Dimensiones Caja (mm)	600x400x240	Medidas Palet	120x80x135 cm
Unidades /Bolsa	10000	Cajas/ Palet	20
Peso Caja (kg)	0,89	Uds/Palet	200000
Peso Bruto (kg)	19,29	Lámina	1,2 x 1,6 m
Bolsa(mm)	1040x870	Etiqueta	SI
N° Bolsas	1	Retráctil	20 x 0,5 m
Etiqueta Caja	1		