

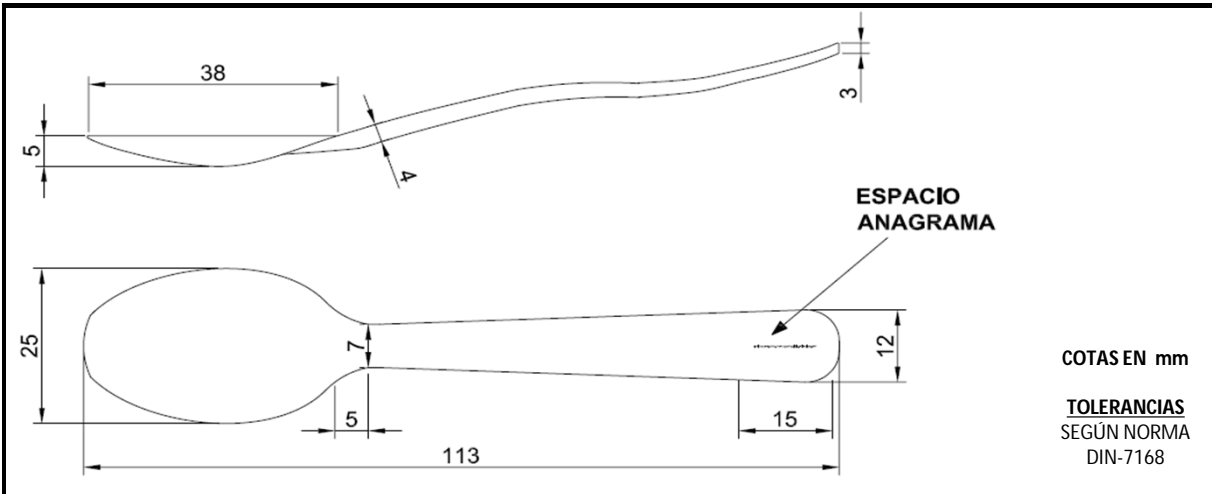
TODPLAST

CUCHARITA-113 NEUTRAL BLANCA

CÓDIGO **SLIM000001379**
 TP-DOC-IE-002
 N° FICHA **8.3 C**
 REVISIÓN **1**
 FECHA DE REVISIÓN **10/06/2016**



PRODUCTO



Técnica de Fabricación	INYECCIÓN	Color	BLANCO
Material	PS	Composición	98 % PS + 2 % COLORANTE
Peso de Pieza (g)	2,4 ± 5 %		

EMBALAJE

CAJA	PALET
A GRANEL	

Dimensiones Caja (mm)	600x400x350	Medidas Palet	120x80x190 cm
Unidades /Bolsa	6000	Cajas/ Palet	20
Peso Caja (kg)	0,9	Uds/Palet	120000
Peso Bruto (kg)	15,3	Lámina	-
Bolsa(mm)	1040x870	Etiqueta	SI
N° Bolsas	1	Retráctil	20 x 0,5 m
Etiqueta Caja	1		