

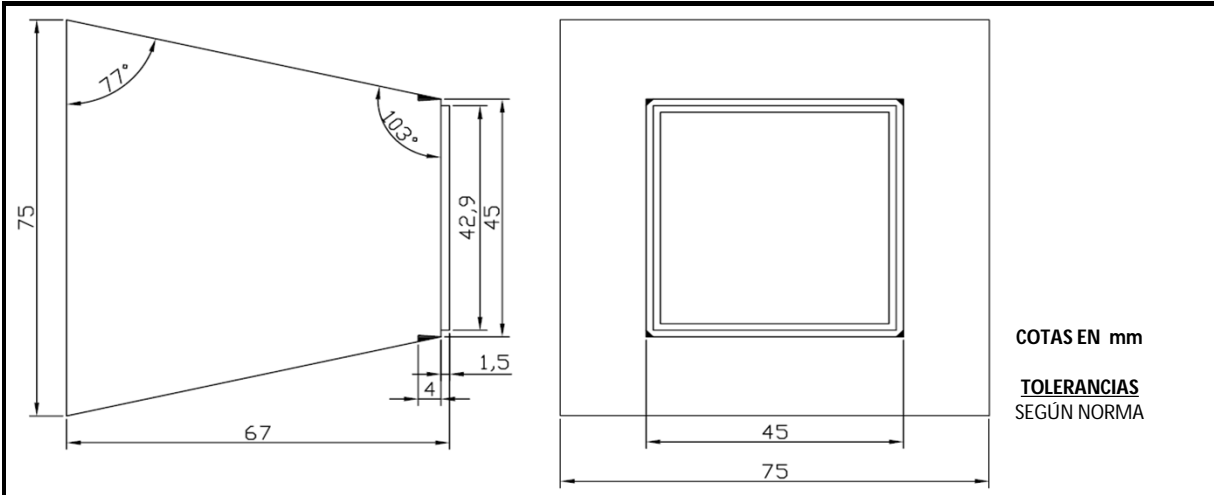
TODPLAST

COPA "ZEN" 220 c.c. (BASE)

CÓDIGO **SLIM000001288**
 TP-DOC-IE-002
 N° FICHA **7.10 A**
 REVISIÓN **1**
 FECHA DE REVISIÓN **10/06/2016**

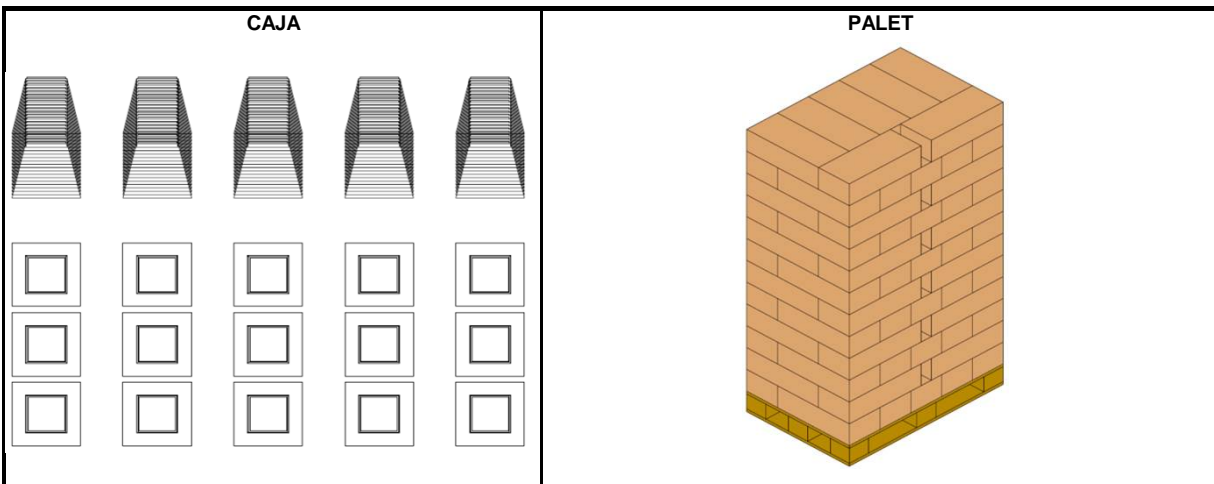


PRODUCTO



Técnica de Fabricación	INYECCIÓN	Color	TRANSPARENTE
Material	PS CRISTAL	Composición	100 % PS CRISTAL
Peso de Pieza (g)	20,57 ± %		

EMBALAJE



Dimensiones Caja (mm)	560x240x160	Medidas Palet	120x80x210 cm
Unidades /Bolsa	300	Cajas/ Palet	77
Peso Caja (kg)	0,4	Uds/Palet	23100
Peso Bruto (kg)	6,571	Lámina	-
Bolsa(mm)	850x660	Etiqueta	SI
N° Bolsas	1	Retráctil	20 x 0,5 m
Etiqueta Caja	1		