

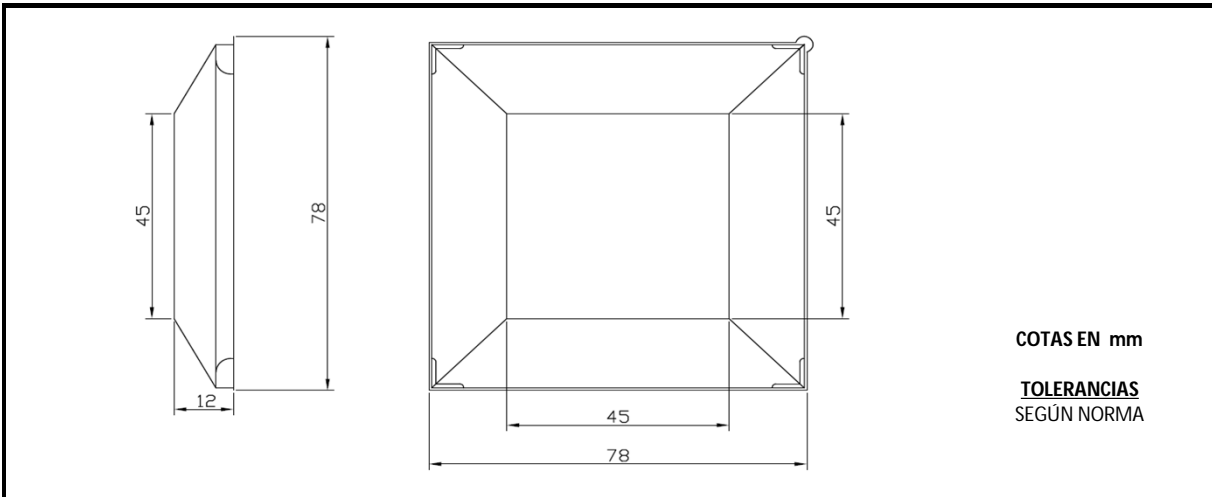
# TODPLAST

## COPA "ZEN" 220 c.c. (TAPA) A-PET CR.0.30

CÓDIGO **ALIM000000099**  
 TP-DOC-IE-002  
 N° FICHA **7.10 D**  
 REVISIÓN **1**  
 FECHA DE REVISIÓN **10/06/2016**

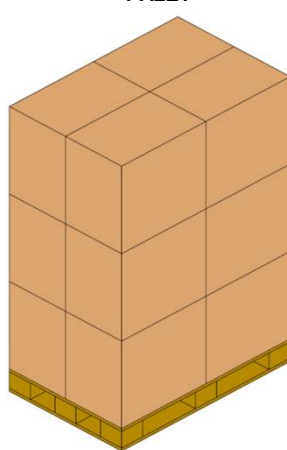


### PRODUCTO



Técnica de Fabricación	<b>TERMOCONFORMADO</b>	Color	<b>TRANSPARENTE</b>
Material	<b>A-PET</b>	Composición	<b>100% A-PET</b>
Peso de Pieza (g)	<b>2,56 ± 5 %</b>		

### EMBALAJE

<b>CAJA</b>	<b>PALET</b>
<b>A GRANEL</b>	

Dimensiones Caja (mm)	<b>600x400x585</b>	Medidas Palet	<b>120x80x190 cm</b>
Unidades /Bolsa	<b>1800</b>	Cajas/ Palet	<b>12</b>
Peso Caja (kg)	<b>1,06</b>	Uds/Palet	<b>21600</b>
Peso Bruto (kg)	<b>5,668</b>	Lámina	<b>-</b>
Bolsa(mm)	<b>1600x1400</b>	Etiqueta	<b>SI</b>
N° Bolsas	<b>-</b>	Retráctil	<b>20 x 0,5 m</b>
Etiqueta Caja	<b>1</b>		