

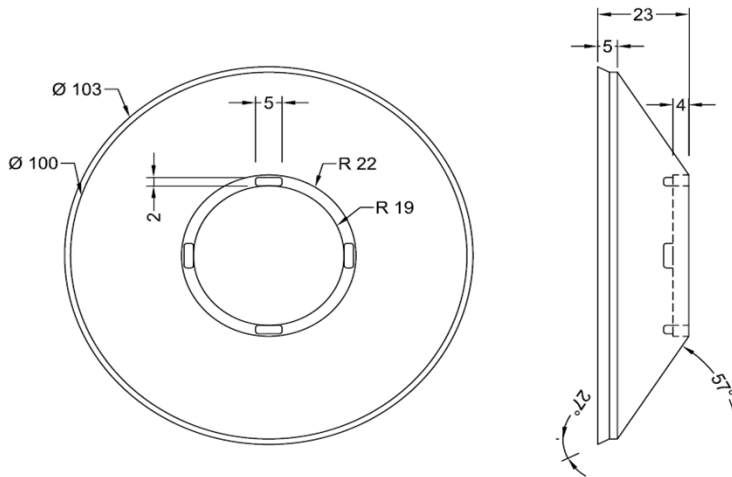
TODPLAST

COPA "PIB" TAPA (100-AC)

CÓDIGO **SLIM000001285**
 TP-DOC-IE-002
 N° FICHA **7.7 A**
 REVISIÓN **1**
 FECHA DE REVISIÓN **10/06/2016**



PRODUCTO

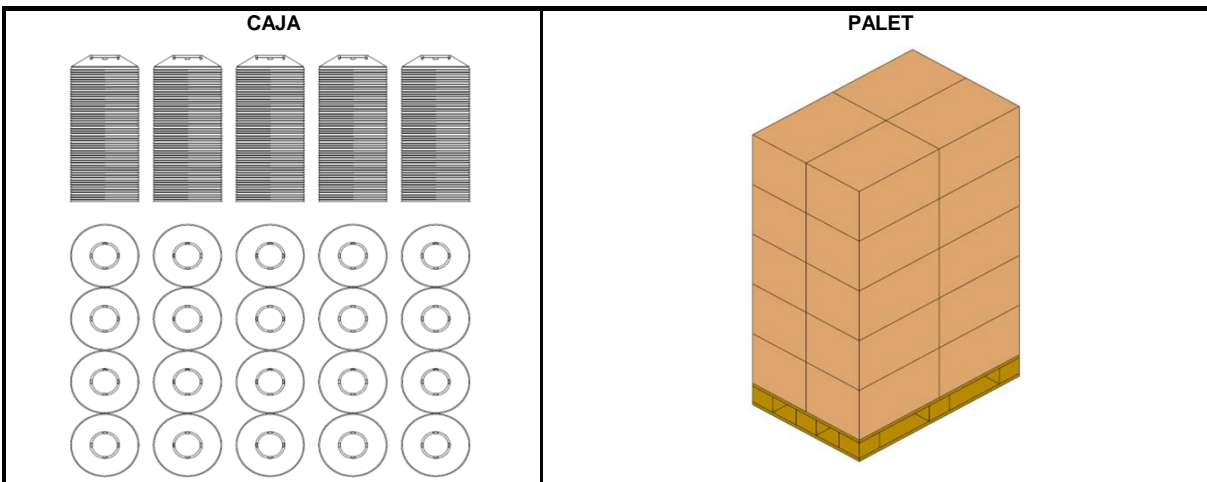


COTAS EN mm

TOLERANCIAS
 SEGÚN NORMA
 DIN-7168

Técnica de Fabricación	INYECCIÓN	Color	CRISTAL
Material	PS	Composición	100 % PS
Peso de Pieza (g)	10,10 ± 5 %		

EMBALAJE



Dimensiones Caja (mm)	600x400x350	Medidas Palet	120x80x190 cm
Unidades /Bolsa	1100	Cajas/ Palet	24
Peso Caja (kg)	0,9	Uds/Palet	26400
Peso Bruto (kg)	12,01	Lámina	-
Bolsa(mm)	1040x870	Etiqueta	SI
N° Bolsas	1	Retráctil	500 x 0,5 m
Etiqueta Caja	1		