

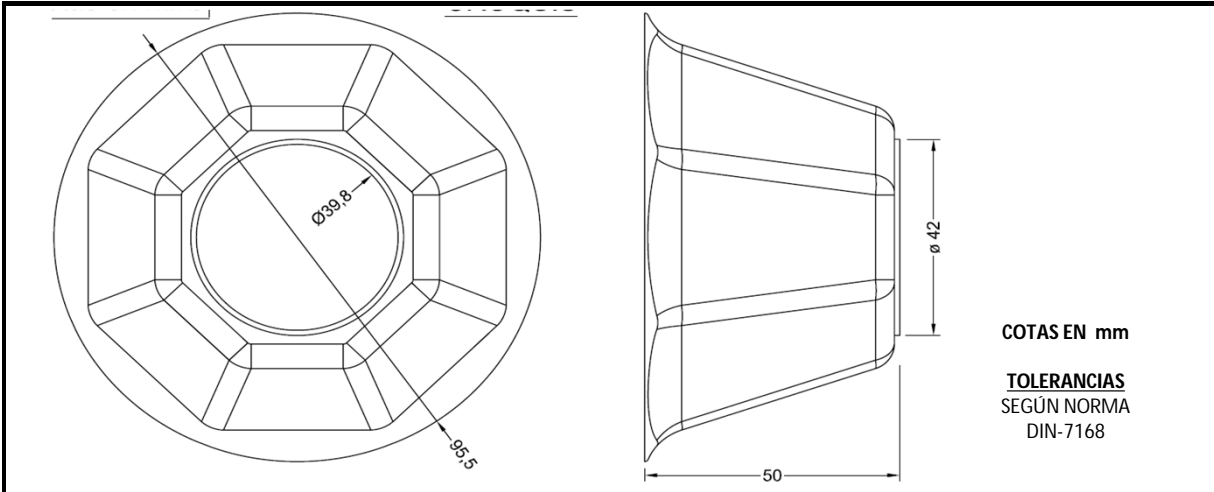
TODPLAST

COPA "MENU" 2

CÓDIGO **SLIM000001282**
 TP-DOC-IE-002
 N° FICHA **7.5 A**
 REVISIÓN **1**
 FECHA DE REVISIÓN **10/06/2016**

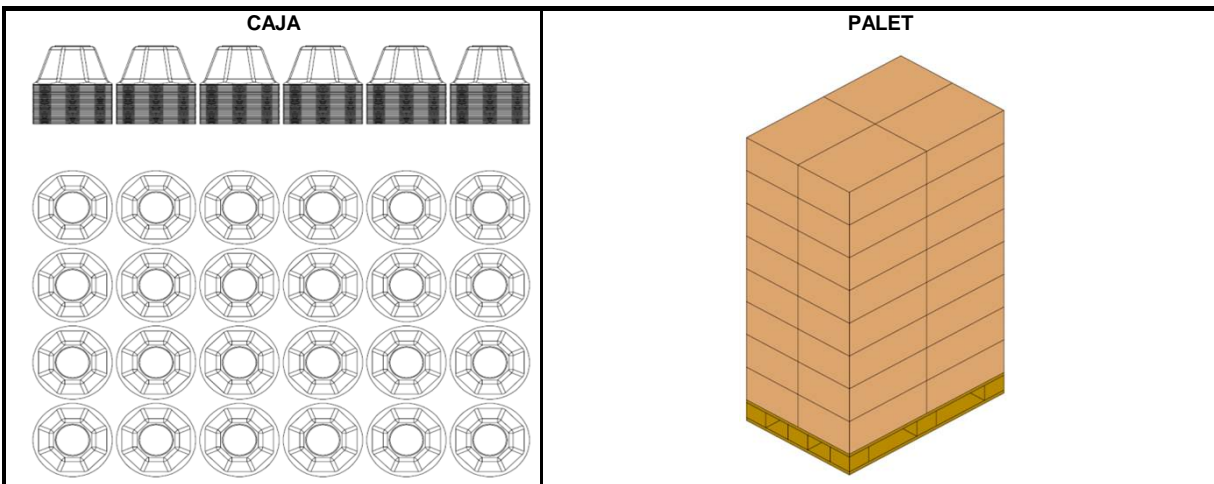


PRODUCTO



Técnica de Fabricación	INYECCIÓN	Color	NATURAL
Material	PP COPOLIMERO	Composición	100 % PP COPOLIMERO
Peso de Pieza (g)	9,17 ± 5 %		

EMBALAJE



Dimensiones Caja (mm)	600x400x240	Medidas Palet	120x80x210 cm
Unidades /Bolsa	1152	Cajas/ Palet	28
Peso Caja (kg)	0,89	Uds/Palet	32256
Peso Bruto (kg)	11,454	Lámina	-
Bolsa(mm)	1040x870	Etiqueta	SI
N° Bolsas	1	Retráctil	20 x 0,5 m
Etiqueta Caja	1		