
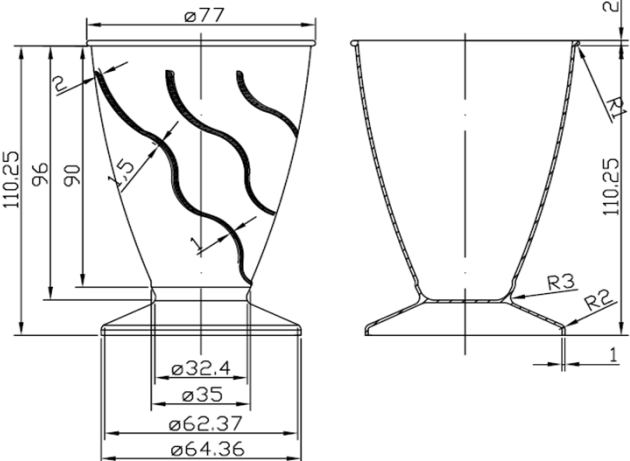


# TODPLAST

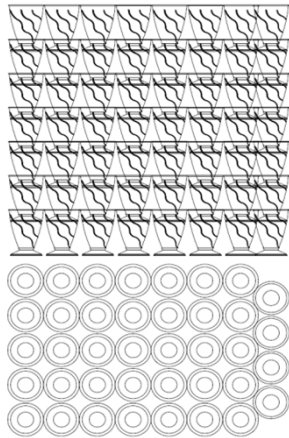
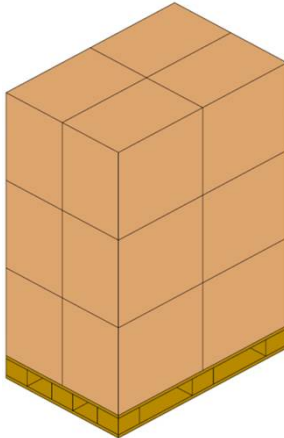
<b>COPA ESSILAK PS.CR</b>		
CÓDIGO	<b>SLIM000001415</b>	
TP-DOC-IE-002		
Nº FICHA	<b>7.12 B</b>	
REVISIÓN	<b>0</b>	
FECHA DE REVISIÓN	<b>25/05/2016</b>	

## PRODUCTO

	<p><b>COTAS EN mm</b></p> <p><b>TOLERANCIAS</b> SEGÚN NORMA DIN-7168</p>
--	--

Técnica de Fabricación	<b>INYECCIÓN</b>	Color	<b>TRANSPARENTE</b>
Material	<b>PS CRISTAL</b>	Composición	<b>100% PS CRISTAL</b>
Peso de Pieza (g)	<b>23,07 ± 5 %</b>		

## EMBALAJE

<p><b>CAJA</b></p> 	<p><b>PALET</b></p> 
--	--

Dimensiones Caja (mm)	<b>600x400x585</b>	Medidas Palet	<b>120x80 cm</b>
Unidades /Bolsa	<b>270</b>	Cajas/ Palet	<b>12</b>
Peso Caja (kg)	<b>1,06</b>	Uds/Palet	<b>3240</b>
Peso Bruto (kg)	<b>7,289</b>	Lámina	<b>1200 x 1600</b>
Bolsa(mm)	<b>1600x1400</b>	Etiqueta	<b>SI</b>
Nº Bolsas	<b>1</b>	Retráctil	<b>20 x 0,5 m</b>
Etiqueta Caja	<b>1</b>		