

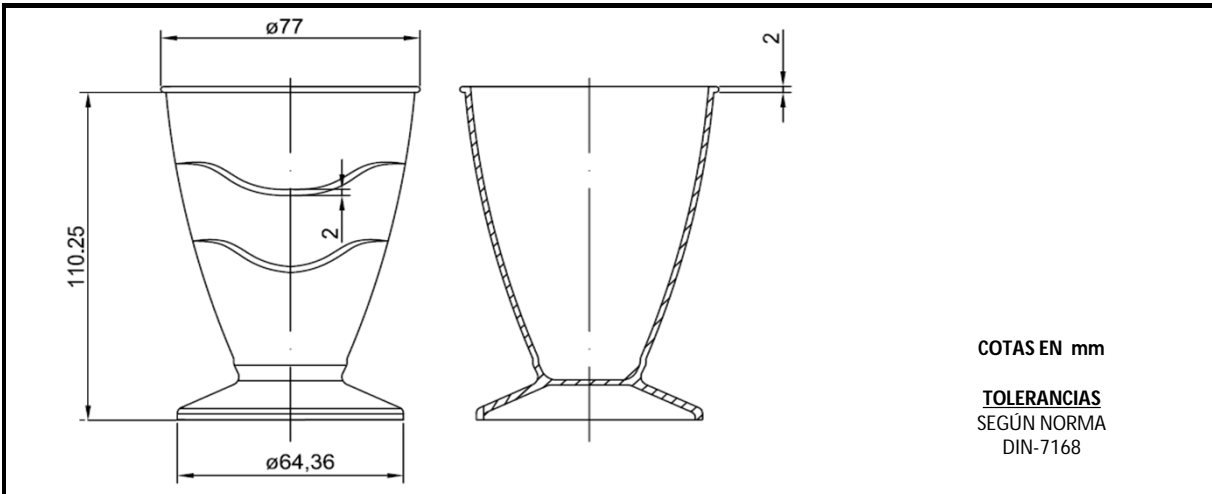
TODPLAST

COPA "ABRIL" BASE PS CRISTAL P.MADERA

CÓDIGO **SLIM000001417**
 TP-DOC-IE-002
 N° FICHA **7.2 D**
 REVISIÓN **0**
 FECHA DE REVISIÓN **25/05/2016**

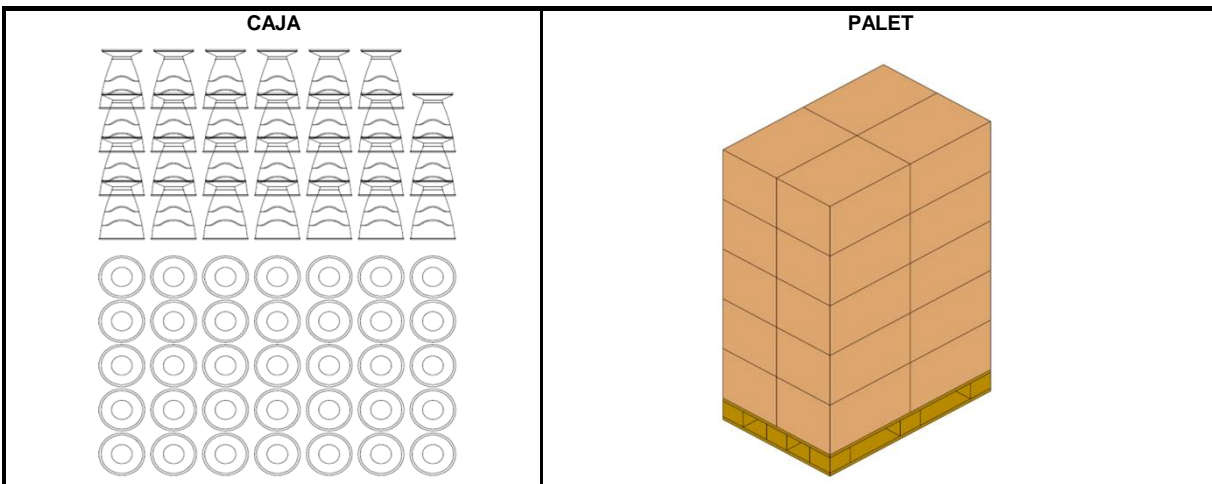


PRODUCTO



Técnica de Fabricación	INYECCIÓN	Color	TRANSPARENTE
Material	PS CRISTAL	Composición	100 % PS CRISTAL
Peso de Pieza (g)	32,47 ± 5 %		

EMBALAJE



Dimensiones Caja (mm)	600x400x385	Medidas Palet	120x80x190 cm
Unidades /Bolsa	135	Cajas/ Palet	20
Peso Caja (kg)	0,9	Uds/Palet	2700
Peso Bruto (kg)	5,283	Lámina	-
Bolsa(mm)	1040x870	Etiqueta	SI
N° Bolsas	1	Retráctil	20 x 0,5 m
Etiqueta Caja	1		