

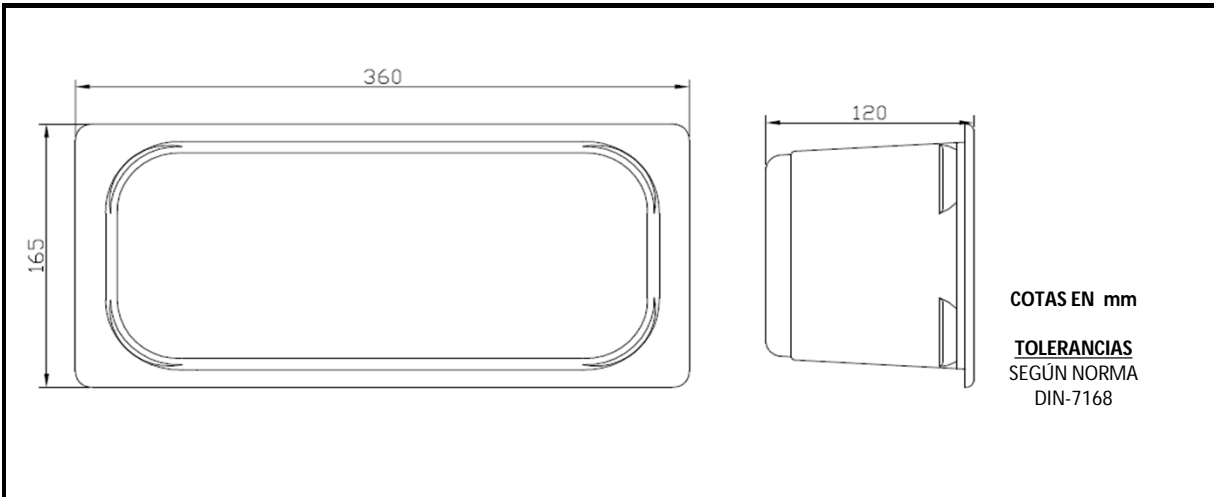
TODPLAST

BOTE 5 L BASE METALIZADA

CÓDIGO **ALIM000000023**
TP-DOC-IE-002
N° FICHA **3.17 G**
REVISIÓN **0**
FECHA DE REVISIÓN **30/06/2016**

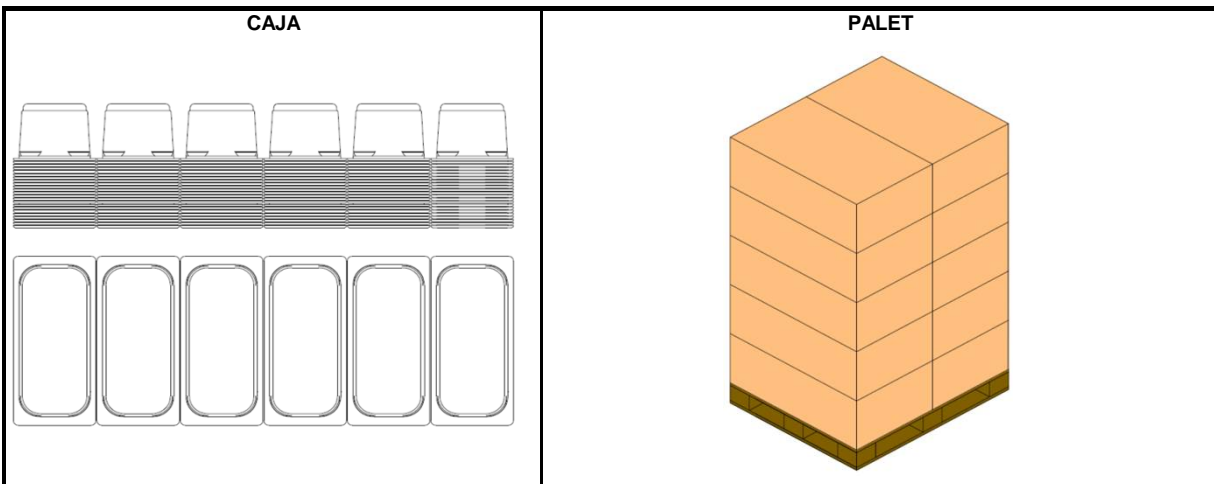


PRODUCTO



Técnica de Fabricación	TERMOCONFORMADO	Color	METALIZADO
Material	PS	Composición	-
Peso de Pieza (g)	91,2 ± 5 %		

EMBALAJE



Dimensiones Caja (mm)	990x595x365	Medidas Palet	120x100x197 cm
Unidades /Bolsa	138	Bolsas/ Palet	10
Peso Caja (kg)	2,84	Uds/Palet	1380
Peso Bruto (kg)	15,43	Lámina	-
Bolsa(mm)	0	Etiqueta	SI
N° Bolsas	1	Retráctil	20 x 0,5 m
Etiqueta Caja	1		