

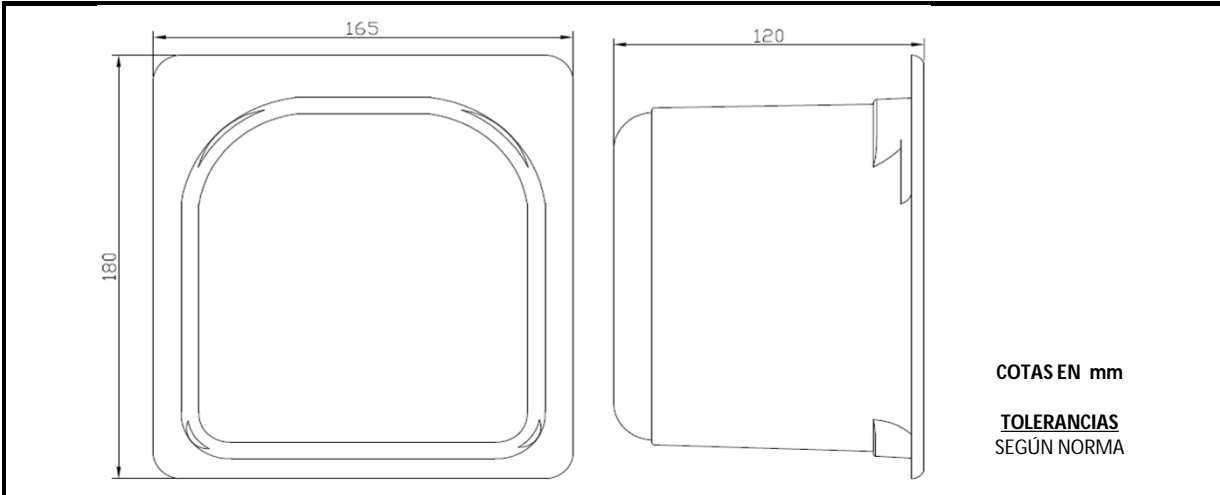
TODPLAST

BOTE 2,5 L METALIZADO

CÓDIGO **ALIM000000007**
 TP-DOC-IE-002
 N° FICHA **3.7 G**
 REVISIÓN **0**
 FECHA DE REVISIÓN **30/06/2016**

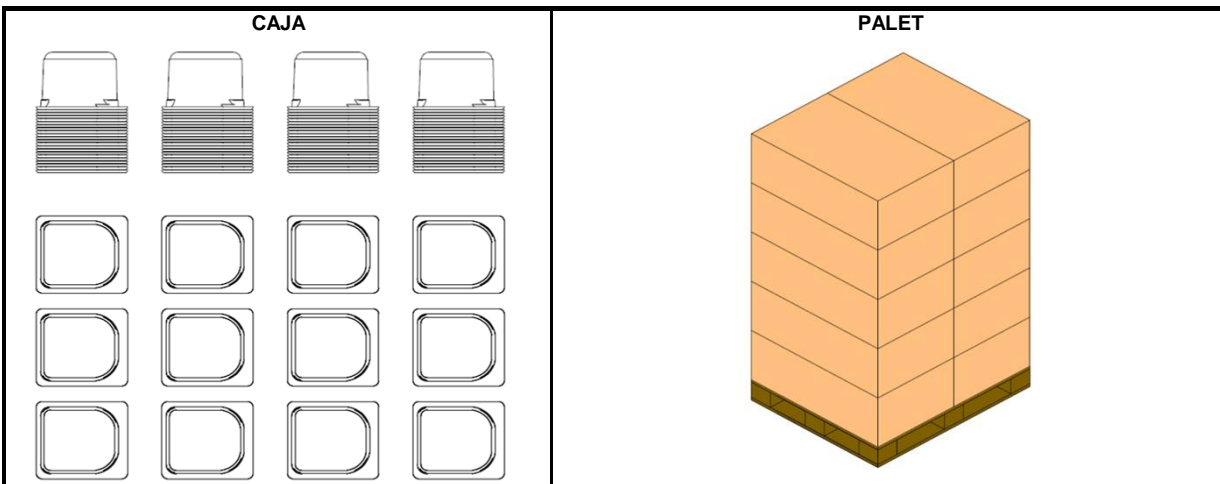


PRODUCTO



Técnica de Fabricación	TERMOCONFORMADO	Color	METALIZADO
Material	PS	Composición	-
Peso de Pieza (g)	50 ± 2 %		

EMBALAJE



Dimensiones Caja (mm)	990x595x365	Medidas Palet	120x100x197 cm
Unidades /Bolsa	264	Cajas/ Palet	10
Peso Caja (kg)	2,84	Uds/Palet	2640
Peso Bruto (kg)	16,04	Lámina	-
Bolsa(mm)	-	Etiqueta	SI
N° Bolsas	1	Retráctil	20 x 0,5 m
Etiqueta Caja	1		