

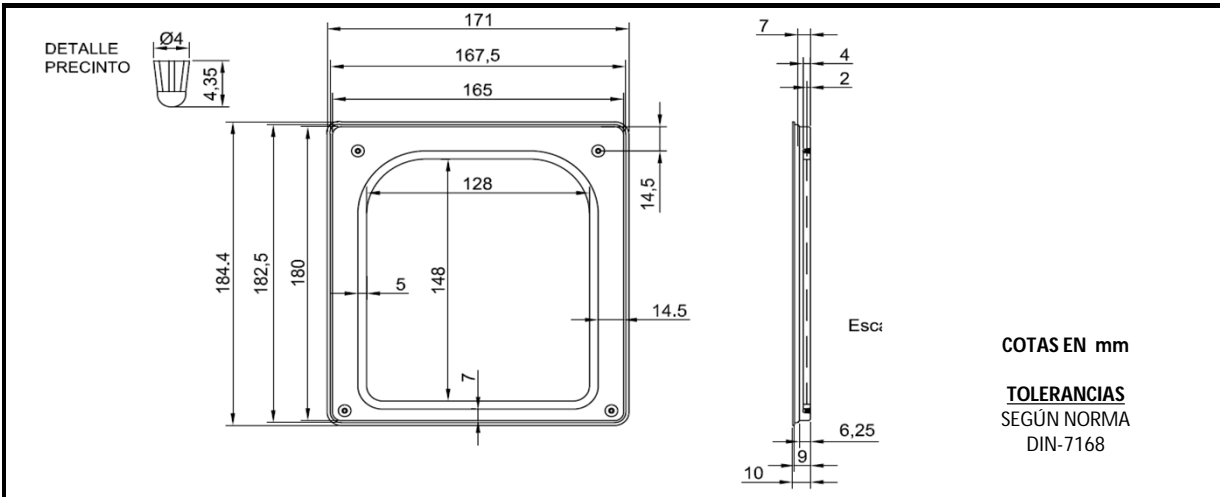
TODPLAST

BOTE 2,5 L/PRECINTO TAPA GRIS

CÓDIGO **SLIM000001228**
 TP-DOC-IE-002
 N° FICHA **3.8 F**
 REVISIÓN **1**
 FECHA DE REVISIÓN **10/06/2016**

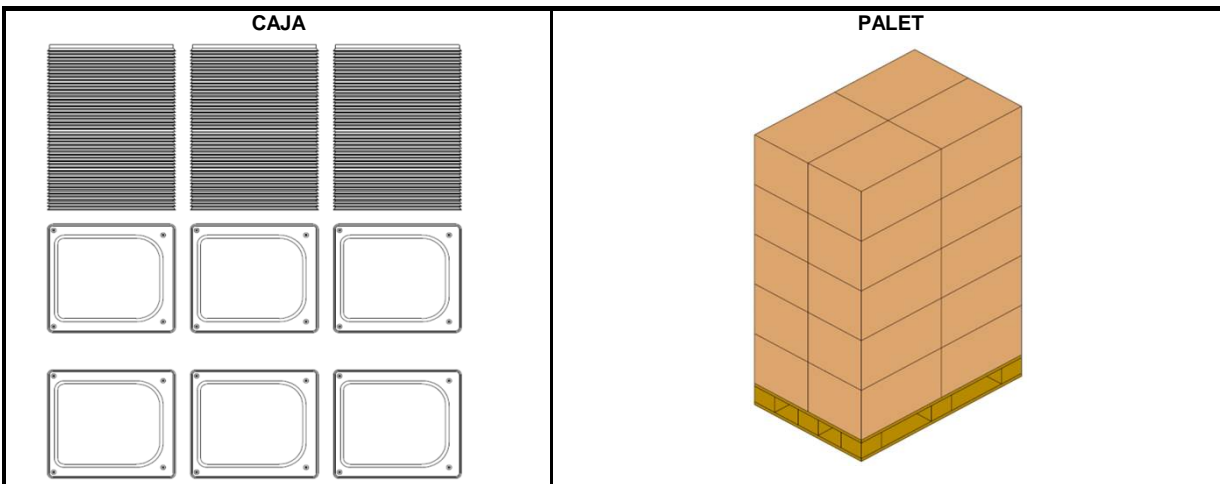


PRODUCTO



Técnica de Fabricación	INYECCIÓN	Color	GRIS
Material	PP	Composición	98 % PP + 2 % COLORANTE
Peso de Pieza (g)	35,33 ± 5 %		

EMBALAJE



Dimensiones Caja (mm)	600x400x350	Medidas Palet	120x80x190 cm
Unidades /Bolsa	300	Cajas/ Palet	20
Peso Caja (kg)	0,9	Uds/Palet	6000
Peso Bruto (kg)	11,499	Lámina	-
Bolsa(mm)	1040x870	Etiqueta	SI
N° Bolsas	1	Retráctil	20 x 0,5 m
Etiqueta Caja	1		