

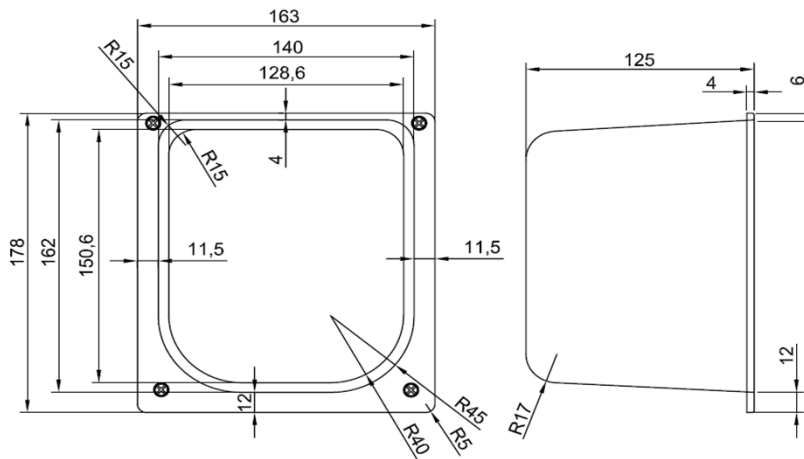
TODPLAST

BOTE 2,5 L/PRECINTO BASE GRIS

CÓDIGO **SLIM000001223**
 TP-DOC-IE-002
 N° FICHA **3.7 D**
 REVISIÓN **1**
 FECHA DE REVISIÓN **08/06/2016**



PRODUCTO



COTAS EN mm

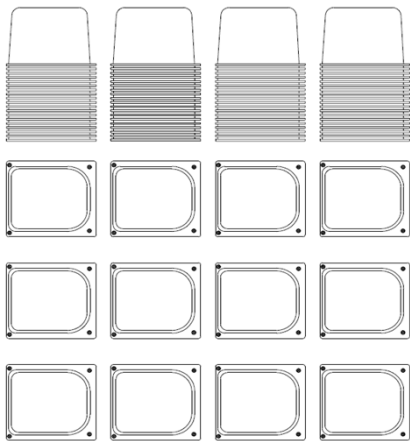
TOLERANCIAS
 SEGÚN NORMA
 DIN-7168

Técnica de Fabricación **INYECCIÓN**
 Material **PP**
 Peso de Pieza (g) **75,52 ± 5 %**

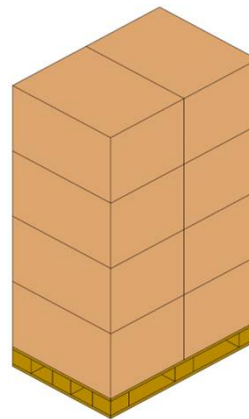
Color **GRIS**
 Composición **98 % PP + 2 % COLORANTE**

EMBALAJE

CAJA



PALET



Dimensiones Caja (mm) **800x600x500**
 Unidades /Bolsa **225**
 Peso Caja (kg) **1,93**
 Peso Bruto (kg) **18,922**
 Bolsa(mm) **1600x1400**
 N° Bolsas **1**
 Etiqueta Caja **1**

Medidas Palet **120x80x215 cm**
 Cajas/ Palet **8**
 Uds/Palet **1800**
 Lámina **-**
 Etiqueta **SI**
 Retráctil **20 x 0,5 m**