

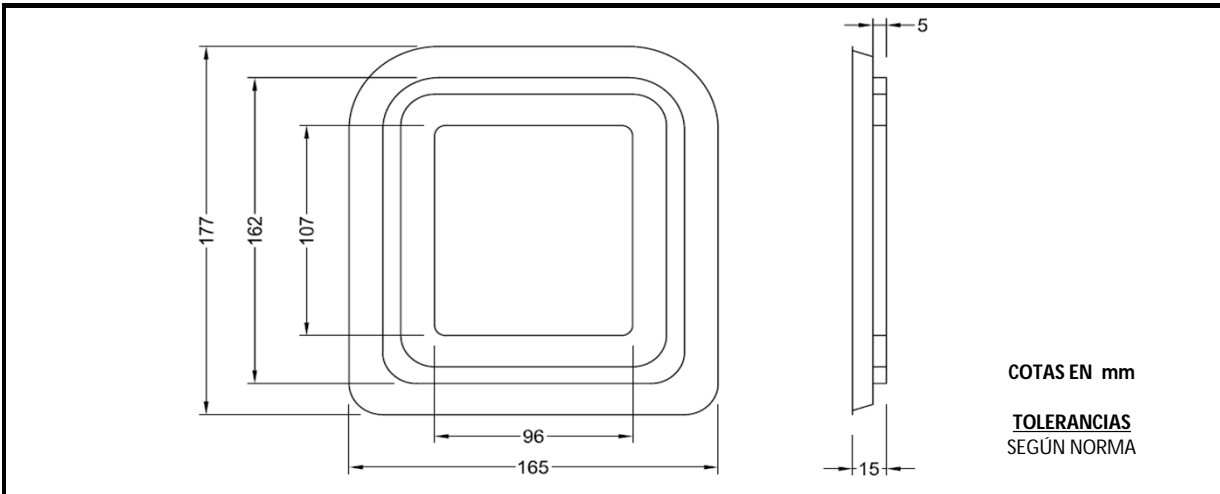
# TODPLAST

## BOTE 2,2 L/TOD TAPA BLANCA

CÓDIGO **ALIM000000240**  
 TP-DOC-IE-002  
 N° FICHA **3.6 A**  
 REVISIÓN **1**  
 FECHA DE REVISIÓN **08/06/2016**

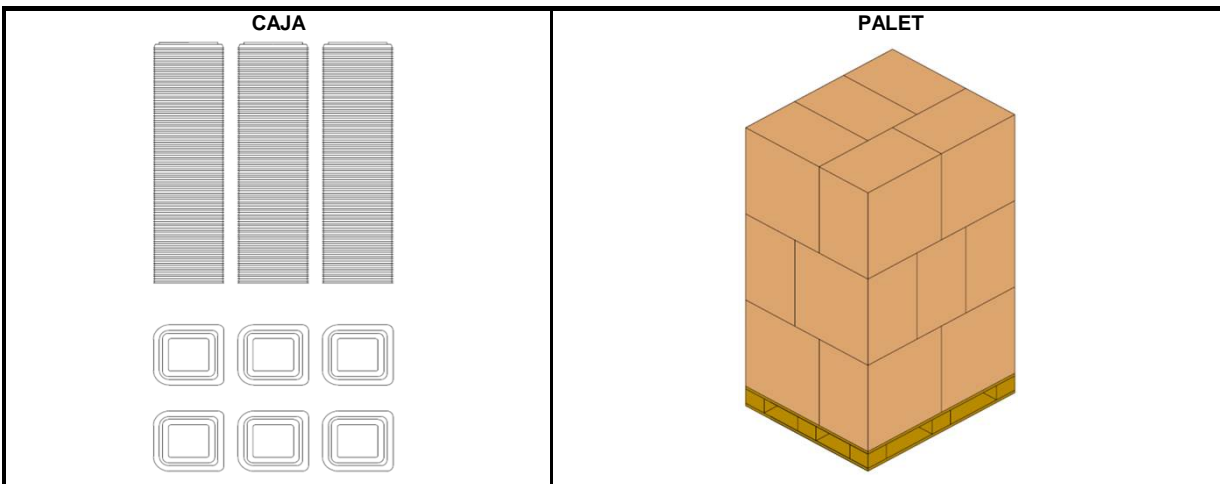


### PRODUCTO



Técnica de Fabricación	<b>TERMOCONFORMADO</b>	Color	<b>BLANCO</b>
Material	<b>PS</b>	Composición	-
Peso de Pieza (g)	<b>12,12 ± 2 %</b>		

### EMBALAJE



Dimensiones Caja (mm)	<b>600x400x660</b>	Medidas Palet	<b>120x100x213 cm</b>
Unidades /Bolsa	<b>648</b>	Cajas/ Palet	<b>15</b>
Peso Caja (kg)	-	Uds/Palet	<b>9720</b>
Peso Bruto (kg)	<b>8,6</b>	Lámina	-
Bolsa(mm)	<b>1250 X1350</b>	Etiqueta	<b>SI</b>
N° Bolsas	<b>1</b>	Retráctil	<b>20 x 0,5 m</b>
Etiqueta Caja	<b>1</b>		