

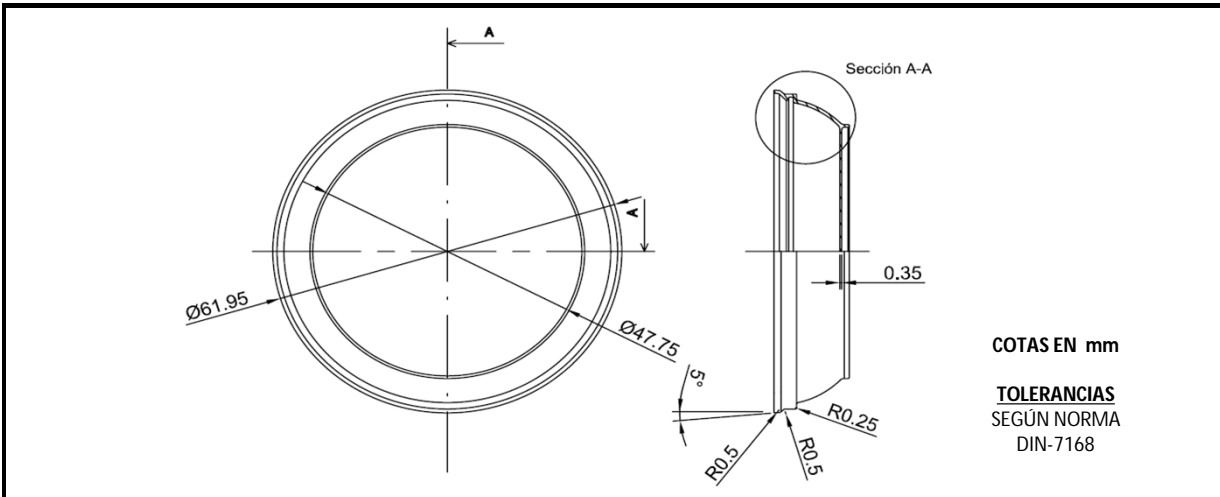
TODPLAST

BOTE 1 L/CILINDRICO TAPA TRANSPARENTE

CÓDIGO **SLIM000001204**
 TP-DOC-IE-002
 N° FICHA **3.2 A**
 REVISIÓN **0**
 FECHA DE REVISIÓN **01/03/2016**

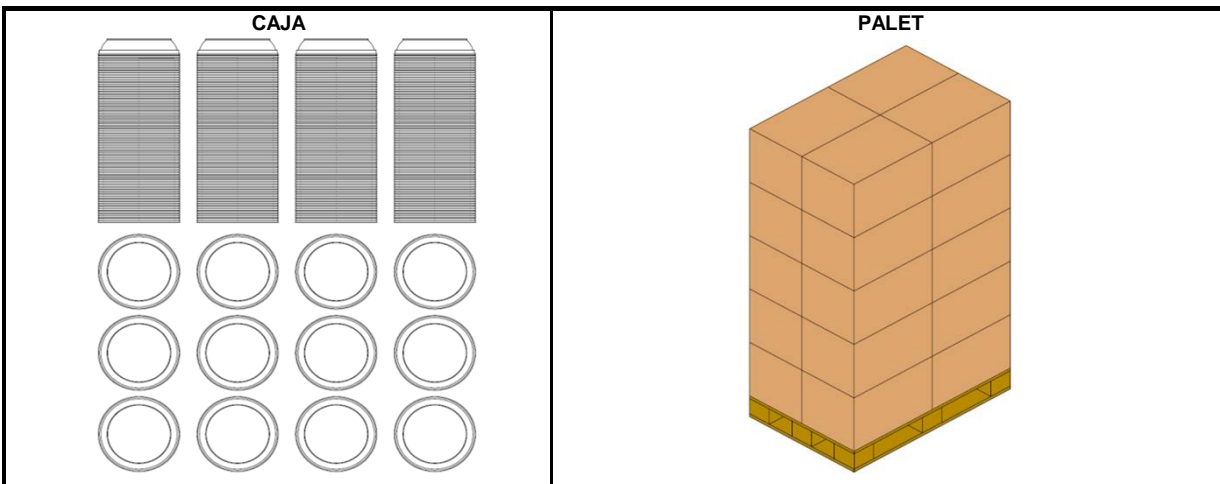


PRODUCTO



Técnica de Fabricación	INYECCIÓN	Color	TRANSPARENTE
Material	PP + ADITIVO	Composición	90 % PP + 10 % ADITIVO
Peso de Pieza (g)	11,85 ± 2 %		

EMBALAJE



Dimensiones Caja (mm)	600x400x385	Medidas Palet	120x80x208 cm
Unidades /Bolsa	840	Cajas/ Palet	20
Peso Caja (kg)	0,9	Uds/Palet	16800
Peso Bruto (kg)	10,854	Lámina	-
Bolsa(mm)	1040x870	Etiqueta	SI
N° Bolsas	1	Retráctil	20 x 0,5 m
Etiqueta Caja	1		