

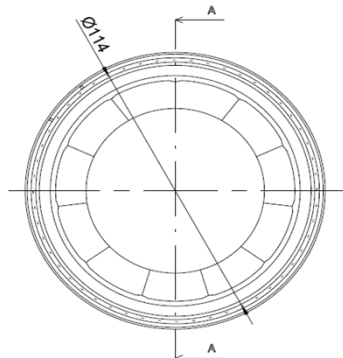
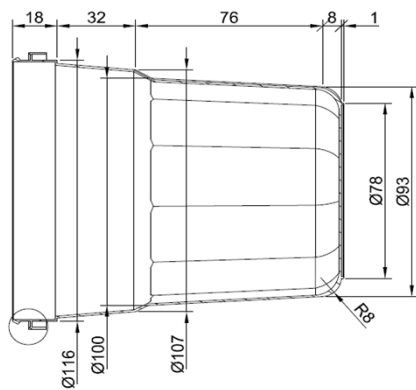
TODPLAST

BOTE 1 L/CILINDRICO BASE TRANSPARENTE

CÓDIGO **SLIM000001203**
 TP-DOC-IE-002
 N° FICHA **3.1 A**
 REVISIÓN **1**
 FECHA DE REVISIÓN **08/06/2016**



PRODUCTO



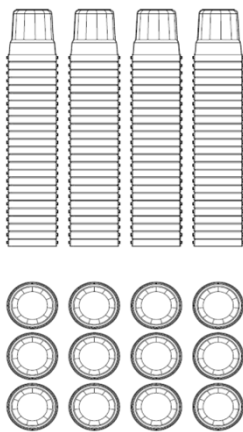
COTAS EN mm

TOLERANCIAS
SEGÚN NORMA
DIN-7168

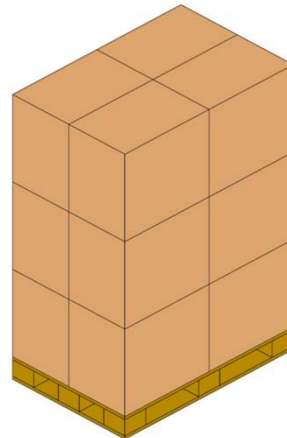
Técnica de Fabricación	INYECCIÓN	Color	TRANSPARENTE
Material	PP + ADITIVO	Composición	90 % PP + 10 % ADITIVO
Peso de Pieza (g)	41,4 ± 2 %		

EMBALAJE

CAJA



PALET



Dimensiones Caja (mm)	600x400x585	Medidas Palet	120x80x190 cm
Unidades /Bolsa	300	Cajas/ Palet	12
Peso Caja (kg)	1,06	Uds/Palet	3600
Peso Bruto (kg)	13,48	Lámina	-
Bolsa(mm)	1040x870	Etiqueta	SI
N° Bolsas	1	Retráctil	20 x 0,5 m
Etiqueta Caja	1		