

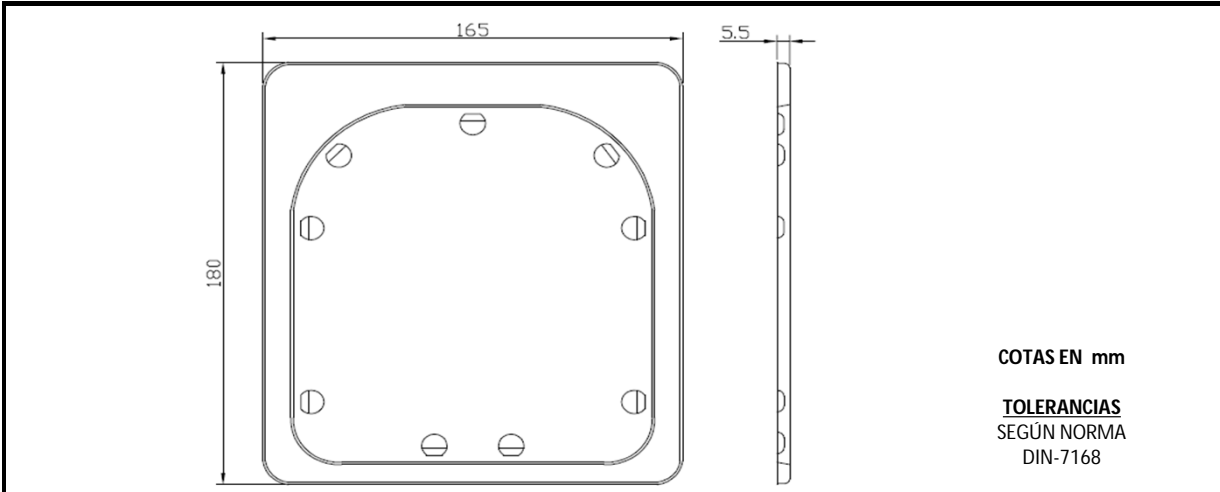
# TODPLAST

## BOTE 2,5 L METALIZADO TAPA PLANA

CÓDIGO **ALIM000000008**  
 TP-DOC-IE-002  
 N° FICHA **3.8 K**  
 REVISIÓN **0**  
 FECHA DE REVISIÓN **06/09/2016**

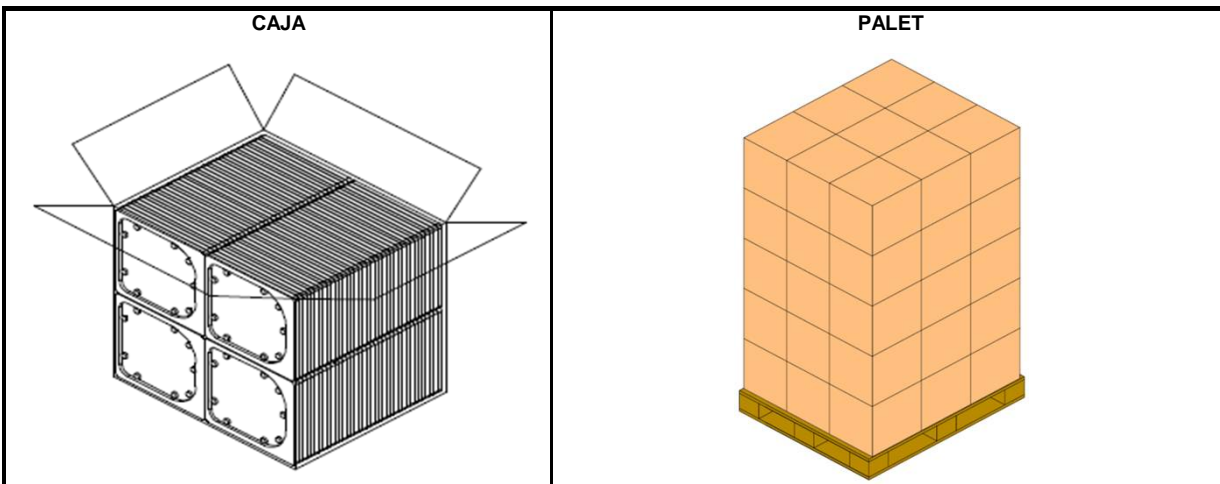


### PRODUCTO



Técnica de Fabricación	<b>TERMOCONFORMADO</b>	Color	<b>NEUTRO</b>
Material	<b>PS</b>	Composición	-
Peso de Pieza (g)	<b>12,5 ± 6 %</b>		

### EMBALAJE



Dimensiones Caja (mm)	<b>380x330x365</b>	Medidas Palet	<b>120x100x198 cm</b>
Unidades /Bolsa	<b>300</b>	Cajas/ Palet	<b>45</b>
Peso Caja (kg)	<b>0,54</b>	Uds/Palet	<b>13500</b>
Peso Bruto (kg)	<b>4,29</b>	Lámina	-
Bolsa(mm)	-	Etiqueta	<b>SI</b>
N° Bolsas	<b>1</b>	Retráctil	<b>20 x 0,5 m</b>
Etiqueta Caja	<b>1</b>		